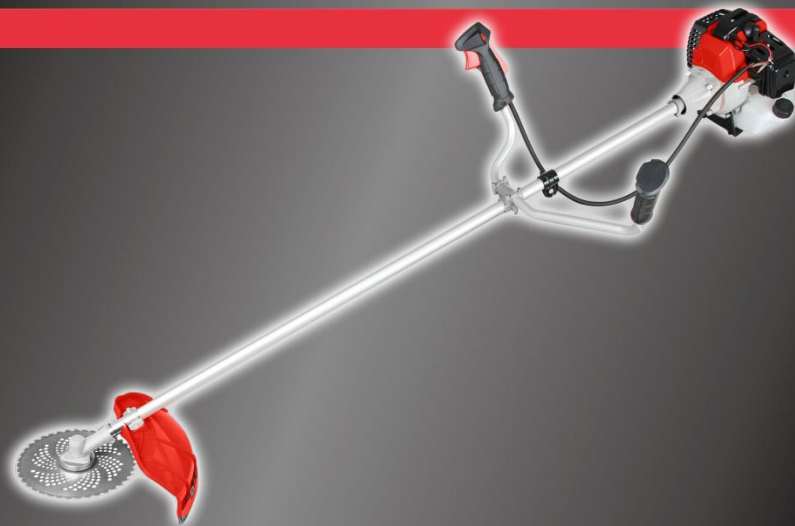


# ИНСТРУКЦИЯ ПО ЭКСПЛУАТАЦИИ И ТЕХНИЧЕСКОМУ ОБСЛУЖИВАНИЮ.



EAC IP20



BT-56-M-2025XXXX-2011 VER:1.3

## ИНСТРУКЦИЯ ПО ЭКСПЛУАТАЦИИ И ТЕХНИЧЕСКОМУ ОБСЛУЖИВАНИЮ.

## СОДЕРЖАНИЕ

Область применения и назначение.....	3
Внешний вид.....	4
Технические характеристики.....	5
Правила эксплуатации оборудования.....	6
Правила установки частей оборудования.....	9
Работа с инструментом.....	13
Техническое обслуживание.....	19
Гарантийное обязательство.....	23
Срок службы.....	23
Перечень критических отказов и ошибочные действия персонала или пользователя	23
Критерии предельных состояний.....	23
Действиях персонала в случае инцидента, критического отказа или аварии.....	23
Хранение.....	24
Транспортировка.....	24
Утилизация.....	24
Значения шума и вибрации.....	24
Информация для покупателя.....	25

Уважаемый покупатель!

Компания  Энергомаш® благодарит Вас за приобретение данного инструмента. Изделия под торговой маркой  Энергомаш® постоянно совершенствуются и улучшаются. Благодаря постоянной программе исследований и разработок, указанные здесь технические характеристики, комплектация и дизайн могут быть изменены без предварительного уведомления.

**ВНИМАНИЕ!** Внимательно изучите инструкцию по эксплуатации перед началом использования инструмента. Храните её в защищенном месте.

## ОБЛАСТЬ ПРИМЕНЕНИЯ И НАЗНАЧЕНИЕ.

### Назначение

Бензотриммер предназначен для кошения травы и резки мелкого кустарника с помощью дополнительной сменной оснастки.

**ЗАПРЕЩЕНО!** Применение инструмента не по назначению не допускается!

**ЗАПРЕЩЕНО!** Запрещается резка любых других материалов! Все неисправности, возникающие по этой причине, не обеспечиваются гарантийным ремонтом.

**ЗАПРЕЩЕНО!** Запрещается использование пильных дисков и других режущих насадок, кроме входящих в комплект поставки бензотриммера!

### Область применения

Инструмент предназначен для использования при температуре от -10 до +40С и относительной влажностью воздуха не более 80%, с отсутствием прямого воздействия атмосферных осадков и чрезмерной запыленности воздуха. Степень защиты, обеспечиваемая оболочкой - IP20 (МЭК 60529).

**ВНИМАНИЕ!** Придерживайтесь следующего режима работ с инструментом!

После непрерывной работы в течение одной заправки необходимо дать инструменту остыть в течение 15-20 минут.

**ВНЕШНИЙ ВИД.**

1. Бензобак – двухтактная смесь
2. Выключатель
3. Карбюратор / воздушный фильтр
4. Ручка
5. Скоба для крепления ручки
6. Рычаг акселератора
7. Шток
8. Редуктор
9. Режущая насадка (показано лезвие)
10. Защитный кожух
11. Винт замка

**Комплектность поставки**

Триммер бензиновый (двигатель с ручкой газа и штанга)

Боковая рукоятка

Режущий диск 40 зубьев

Катушка с нейлоновой леской

Сбруя

Канистра для топливной смеси

Защитный кожух с винтами (комплект)

Нож для срезания лески

Отвертка с торцевым ключом

Шестигранный ключ (2шт)

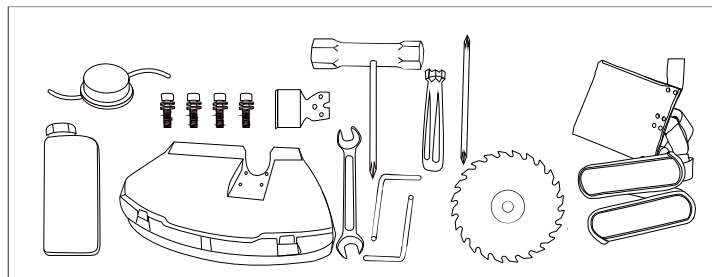
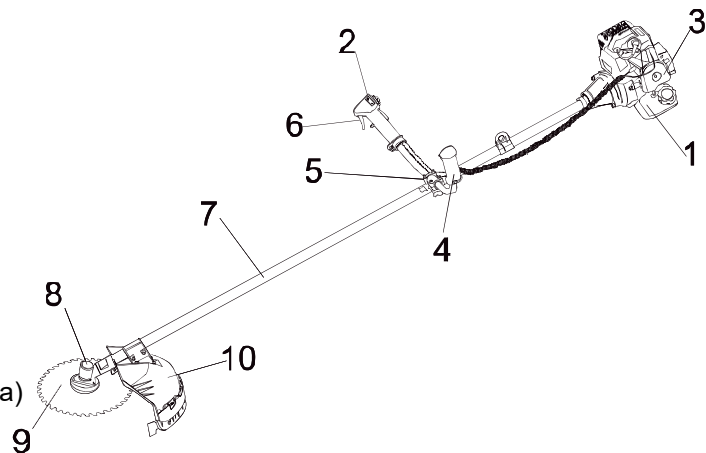
Двухсторонний гаечный ключ

Двухсторонняя отвертка

Стяжка

Инструкция по эксплуатации

Инструкция по безопасности



## ТЕХНИЧЕСКИЕ ХАРАКТЕРИСТИКИ.

Параметры	БТ-56
Максимальная мощность, Вт	4000
Тип двигателя	2-х тактный, одноцилиндровый, с воздушным охлаждением
Рабочий объём цилиндра, см <sup>3</sup>	56
Скорость двигателя при макс. мощности, об/мин (мин <sup>-1</sup> )	8300
Обороты на холостом ходу, об/мин (мин <sup>-1</sup> )	3000
Используемое топливо	Смесь бензина АИ-92 и специального масла для двухтактных двигателей в пропорции согласно инструкции по эксплуатации.
Емкость бензобака, л	1,2
Размеры ножа, длина*посадочный диаметр*толщина, мм	255X25.4X1.6
Диаметр скашивания, нож/леска, мм	255/440
Направление вращения (как видно из вышеуказанного)	Против часовой стрелки
Сухая масса (без режущих приспособлений и бензина), кг	7,3

## ПРАВИЛА ЭКСПЛУАТАЦИИ ОБОРУДОВАНИЯ.

### **Перед началом работы**

Внимательно изучите руководство по эксплуатации.

Убедитесь в том, что смонтирован защитный кожух и дополнительная рукоятка.

Убедитесь в том, что катушка или диск свободно вращаются.

Убедитесь в том, что топливный бак пуст, в противном случае слейте из него конденсат и остатки старой топливной смеси.

Приготовьте топливную смесь и залейте её в топливный бак.

Запустите триммер.

Уберите посторонние предметы с поверхности, на которой вы собрались косить.

### **В процессе работы**

Содержите в чистоте вентиляционные отверстия и выхлопную трубу.

Каждые полчаса рекомендуется заглушить двигатель для кратковременного отдыха.

Избегайте попадания посторонних предметов внутрь триммера. Если это произошло, немедленно прекратите работу.

Косить рекомендуется на максимальном числе оборотов.

Косить рекомендуется равномерно.

Катушка с леской должна располагаться параллельно обрабатываемой поверхности.

Держите посторонних на безопасном расстоянии от работающего триммера. Не отвлекайтесь при работе – это может вызвать потерю контроля и стать причиной травмы.

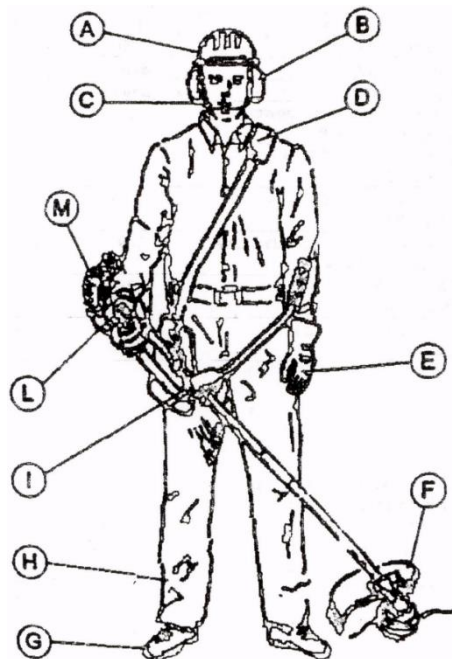
Будьте внимательны, постоянно следите за тем, что Вы делаете при работе с триммером. Не используйте триммеры, в то время, когда Вы утомлены или находитесь под воздействием лекарств или средств замедляющих реакцию, а также алкоголя или наркотических веществ. Это может привести к серьезной травме.

Носите соответствующую одежду. Слишком свободная одежда, драгоценности и длинные распущенные волосы, могут попасть в движущиеся части работающего триммера. Держите Ваши волосы, одежду и перчатки далеко от движущихся частей триммера. Руки должны быть свободными, сухими и чистыми от следов маслянистых веществ.

Держите надежно равновесие. Используйте хорошую опору и всегда держите надежно баланс тела.

Надлежащая опора и баланс позволяют обеспечить надежный контроль, над триммером в неожиданных ситуациях.

- A) Защитная каска.
- B) Защитные наушники.
- C) Защитный экран.
- D) Ремень.
- E) Перчатки.
- F) Защитный кожух косы.
- G) Защитная обувь.
- H) Рабочий костюм.
- I) Антивибрационная опора.
- L) Рычаг акселератора с выключателем.
- M) Двигатель с защитой от перегрева.



Защитный кожух состоит из двух частей. Основная несъемная часть и пластиковая часть, держащая лезвие.

Во время использования нейлоновой насадки защитный кожух должен использоваться с обеими частями,

установленными на место; (основная часть + пластиковая часть, держащая лезвие).

Во время использования 3-х лопастного лезвия используйте только основной защитный кожух. При помощи отвёртки снимите пластиковую часть, держащую лезвие.

Пользуйтесь только режущими насадками, поставляемыми компанией-производителем.

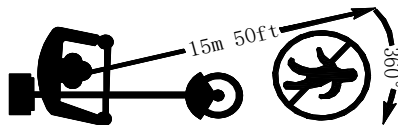
**ЗАПРЕЩЕНО!** Все другие лезвия, особенно ОТРЕЗНЫЕ ДИСКИ, использовать ЗАПРЕЩАЕТСЯ!

Эта коса предназначена только для скашивания травы и мелкого кустарника.

\* Убедитесь в том, что устройство идеально сбалансировано между двигателем и режущей насадкой. Режущая насадка должна быть параллельна земле и не должна требовать удерживания в рабочей позиции.

\* Убедитесь, что всё в сборке в хорошем рабочем состоянии лёгким нажатием на рычаг акселератора несколько раз, не достигая максимальных оборотов двигателя.

\* Перед началом работы проверьте, что режущая насадка хорошо закреплена. Всегда переносите устройство с режущей насадкой ниже высоты талии и как можно дальше от тела. Убедитесь, что нет людей, животных или других объектов в пределах радиуса 15 метров.



Правильное рабочее положение должно задействовать обе ноги, стоящие прочно на земле и хорошо сбалансированное тело.

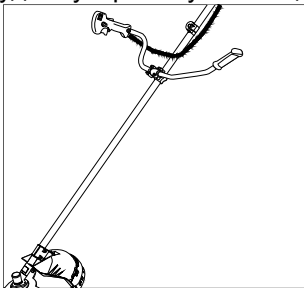


## ПРАВИЛА УСТАНОВКИ ЧАСТЕЙ ОБОРУДОВАНИЯ.

**ВНИМАНИЕ!** Перед эксплуатацией проверьте все ли части собраны правильно.

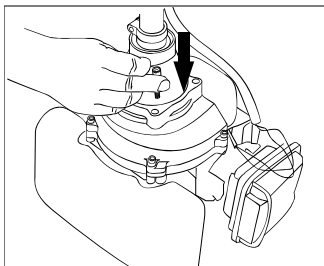
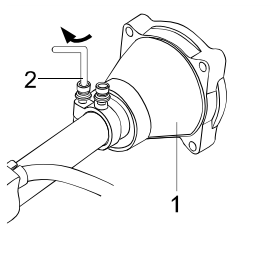
### СБОРКА РУЧКИ ('U'- образная ручка)

Возьмите ручку и установите её в специальную скобу для ручки. Установите скобу для ручки при помощи четырех крепёжных винтов, поставляемых в комплекте, и слегка их закрутите. Прикрепите ручку на шток в удобную рабочую позицию, затем туго затяните крепёжные винты.



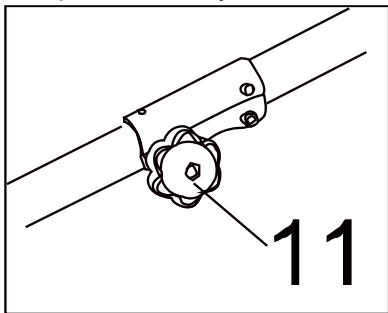
### Установка редуктора

Вставьте вал в редуктор (1), затяните при помощи двух винтов (2). Закрепите сцепление на двигателе.



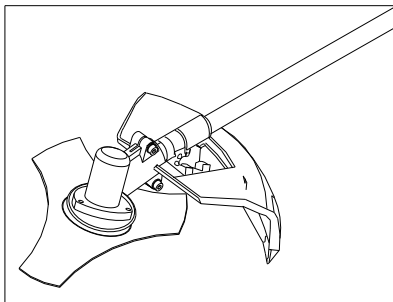
### Сборка вала

Выкрутите винт замка (11), защита автоматически откроется. Вставьте вал в замок, проследите , чтобы отверстие на валу совпало с соответствующим отверстием замка. Надежно закрепите его.



### Установка защитного кожуха

Защитный кожух должен крепиться к опорной части, возле редуктора при помощи четырёх винтов и двух пластин.



### Балансировка устройства

Перед использованием устройства, важным моментом является правильная регулировка ремня для того, чтобы добиться хорошо сбалансированного рабочего положения. Прделайте следующее.

1. Повесьте ремень на левое плечо и пристегните к устройству.
2. Отрегулируйте положение крепёжной скобы на штанге устройства для того, чтобы добиться равновесия между передней и задней частью устройства.
3. Если вы пользуетесь леской для скоса травы, ремень следует отрегулировать таким образом, чтобы расстояние между землёй и леской составляло от 0 до 30 см.
4. Если Вы пользуетесь трёхлопастным диском или фрезой для скоса травы, ремень следует отрегулировать таким образом, чтобы расстояние между землёй и лопастями составляло от 10 до 30 см.

### Типы режущих насадок

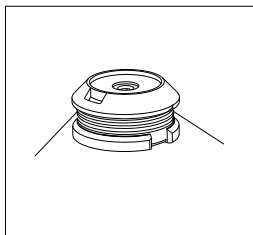
**ВНИМАНИЕ** Чтобы обеспечить безопасную и эффективную работу, убедитесь, что Вы выбрали наиболее подходящую режущую насадку, предназначенную для конкретной цели.

Трёхлопастной диск и катушка с нейлоновой леской, поставляемые в комплекте, подходят для большинства случаев использования.

**ВНИМАНИЕ!** Пользуйтесь только оригинальными запчастями, которые поставляются производителем. Пренебрежение данным советом может привести к повреждениям оборудования и травмам.

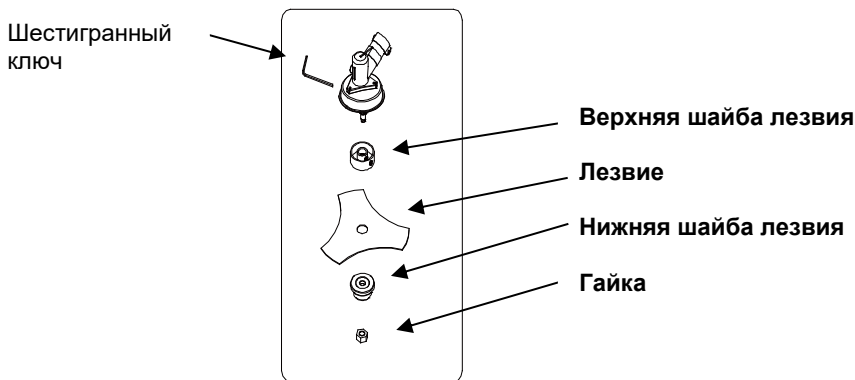
**ЗАПРЕЩЕНО!** Никогда не пользуйтесь стальной проволокой или другими материалами-заменителями. Пользуйтесь только запчастями, который рекомендует производитель.

### Установка катушки с нейлоновой леской



1. Прикрутите нейлоновую катушку против часовой стрелки (в левую сторону) по резьбе на выходном валу редуктора.
2. Зафиксируйте шток на месте, вставив отвёртку или ключ-шестигранник в отверстие в верхнем зажиме катушки и крепко затяните ее.
3. Убедитесь в том, что нейлоновая насадка надёжно и безопасно закреплена на месте.

### Установка трех лопастного лезвия



4. Открутите гайку по часовой стрелке (в правую сторону) и снимите нижнюю шайбу лезвия.
5. Установите 3-х лопастную насадку на верхнюю шайбу лезвия, центрируя лезвие на поднятой втулке верхней шайбы лезвия.
6. Установите на место нижнюю шайбу лезвия для того, чтобы закрепить лезвие.
7. Закрутите гайку против часовой стрелки (в левую сторону) при помощи поставляемого в комплекте инструмента. Крутящий момент затяжки: 30 Nm или 3 Кгс.
8. Убедитесь в том, что лезвие полностью и безопасно установлено.

**ОПАСНО!** Лезвие ДОЛЖНО быть правильно уставлено, противном случае, это может привести к СЕРЬЁЗНЫМ ПОВРЕЖДЕНИЯМ, КАК ЛЮДЕЙ, ТАК И ИМУЩЕСТВА.

**ВНИМАНИЕ!** Пользуйтесь только оригинальными запчастями, которые поставляются производителем. Пренебрежение данным советом может привести к повреждениям оборудования и травмам.

**ОПАСНО!** Режущие насадки вращаются на высокой скорости, поэтому следует всегда соблюдать предельную осторожность. Производитель не несёт ответственности за последствия, возникшие впоследствии некорректной эксплуатации устройства.

## РАБОТА С ИНСТРУМЕНТОМ.

### Подготовка к работе

- Перед запуском устройства, убедитесь, что оно безопасно размещено на чистом плоском месте и не имеет каких-либо препятствий.
- Устройство должно находиться в безопасной горизонтальной позиции, обеспечивая условие того, что режущая насадка не будет касаться почвы либо каких-либо посторонних предметов.
- Убедитесь в том, что все гайки и винты плотно затянуты.
- Проверьте, правильно ли собраны защитный кожух и режущие насадки.
- Всегда очищайте рабочую поверхность от всех мешающих предметов, таких как: гвозди, металлическая проволока, камни или разбитое стекло, которое может отбросить или замотать на режущие насадки.

**ЗАПРЕЩЕНО!** Не запускать устройство в замкнутом помещении и в здании!

**ОПАСНО!** Выхлопные газы оксида углерода при вдыхании могут привести к летальному исходу.

**ОПАСНО!** Органический материал из травы и кустарника может вызвать дискомфорт для страдающих сенной лихорадкой и другими разновидностями аллергических проявлений. Пользуйтесь респиратором или другим видом защиты дыхательных путей.

### Заправка

#### Топливо для двигателя

Для двигателя используется смесь бензина и масла для 2-тактного двигателя в соотношении на 1 литр бензина 25 мл масла!

**БЕНЗИН.** Используйте неэтилированный бензин с октановым числом 92 (АИ-92).

### Масло

Для наилучшего результата используйте специальное масло для двухтактных двигателей. Рекомендуем масло «Sturm!» G-Energy 2.T.

**ВНИМАНИЕ!** Нельзя использовать масло, предназначенное для четырехтактных двигателей.

**ВНИМАНИЕ!** Топливная смесь, имеющая другое соотношение, может послужить причиной повреждения двигателя. Проследите за тем, чтобы соотношение было верным.

**ВНИМАНИЕ!** пользоваться только высококачественным свежим бензином и маслом. Смесь следует использовать в течение трёх недель со дня приготовления.

Бензин и масло должны смешиваться до заливания в бак. Данную операцию можно производить в хорошо вентилируемом помещении вдали от открытого пламени, искр и при выключенном двигателе.

**ЗАПРЕЩЕНО!** Никогда не курите и не пользуйтесь мобильным телефоном во время данной операции. Хорошо размешайте смесь перед использованием.

Для того чтобы заполнить бак, открутите крышку бака и, при помощи воронки, залейте бензиново-масляную смесь в бак. Проявите осторожность, исключите пролитие смеси на пол и/или одежду. В случае пролития, незамедлительно вытрите её.

Во избежание риска возникновения пожара, запускайте двигатель, по крайней мере, в трёх метрах от того места, где производилась заливка бака.

**ЗАПРЕЩЕНО!** Никогда не заполняйте бак, когда двигатель горячий.

Стандарт масла	вязкости	Тип масла	Соотношение масла к бензину в смеси
ISO-L-EGD		FB	1:25
ISO-L-EGD		FC	1:35
ISO-L-EGD		FD	1:40/1:50
JASO		FB	1:25
JASO		FC	1:35
JASO		FD	1:40/1:50

\* соотношение 1:40 применяется для масел типа FD в случае если действует ограничение стандарта

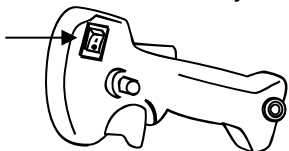
ЕВРО2.

Для приготовления топливной смеси рекомендуется использование чистого автомобильного неэтилированного бензина с октановым числом 92 (АИ-92). Никогда не используйте в качестве топлива грязный бензин. Избегайте попадания грязи, пыли, воды в топливный бак.

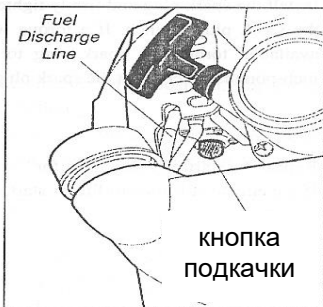
### Запуск двигателя

Для того чтобы запустить двигатель:

1. Нажмите на кнопку включения зажигания на правой ручке для позиции “ЗАПУСК”.



2. Залейте бензин в карбюратор медленным нажатием кнопки подкачки несколько раз до тех пор, пока бензин не поступит в карбюратор.



3. Переместите рычаг воздушной заслонки карбюратора в позицию закрыто.



- 4.левой рукой возьмитесь за косу и держите шток трансмиссии твёрдо на земле. Правой рукой медленно

потяните за ручку стартера до тех пор, пока не почувствуется сцепление с маховиком.

5. Резко потяните за ручку стартера. Если двигатель не запустился, повторите 4 или 5 раз.



6. После запуска отпустите рычаг воздушной заслонки в положение открыто:

**ВНИМАНИЕ!** Во избежание повреждения стартера, никогда не вытягивайте шнур на всю его длину.

**ВНИМАНИЕ!** Когда двигатель нагрет до рабочей температуры, в этих операциях нет необходимости.

Дёрните за стартер до тех пор, пока двигатель не заведётся.

Когда двигатель работает в холостом режиме, режущая насадка не должна вращаться. В том случае, если она вращается, обратитесь за помощью в сервисный центр, который должен осуществлять ремонтные работы.

#### **Выключение двигателя**

Дерните за ручку стартера до тех пор, пока двигатель не заведется, но не более 7-8 раз. Если двигатель не запускается, обратитесь за помощью в сервисный центр.

**ЗАПРЕЩЕНО!** Запрещается при дергании ручки стартера полностью разматывать трос стартера. Повреждения, возникшие в результате этого, не обеспечиваются гарантийным ремонтом!

**ВНИМАНИЕ!** Когда двигатель работает в холостом режиме, режущий инструмент не должен вращаться. В случае, если он вращается, обратитесь за помощью в сервисный центр.

Для выключения двигателя надо отключить акселератор и выключатель (2) перевести в положение «стоп» или «О». Двигатель заглохнет.

В случае если двигатель выключается не на долго, его можно запустить сразу при открытом дроссели.

В том случае, если двигатель начнет захлебываться, отключите зажигание, выкрутите свечу, вытрите ее на сухо или замените ее, дерните за ручку стартера несколько раз без вкрученной свечи и заглушите двигатель в открытом положении. Это поможет прочистить и провентилировать камеру сгорания.

**ВНИМАНИЕ!** Когда двигатель находится при рабочей температуре, в этих операциях нет необходимости.

#### **Обкатка**

Во время первых десяти часов работы, поддерживайте умеренный режим работы двигателя. Не включайте двигатель на максимальную скорость в течение продолжительного периода времени до тех пор, пока все компоненты не закрепятся. После того, как двигатель прошёл обкатку, его можно запускать на полную мощность. После первых двух часов работы проверьте, что все гайки и винты надёжно затянуты и



подтяните их, если в этом есть необходимость.

### Покос травы

Косите траву полосами шириной в 1,5 метра, поддерживая баланс устройства и устойчивость. При использовании 3-х лопастного лезвия для покоса травы или кустарника всегда косите справа налево для того, чтобы оставлять скошенную траву слева для уборки.

Старайтесь избегать попадания камней, земляных насыпей, деревянных сучьев или чего-либо скрывающегося или плохо проглядываемого в траве. Если крупный предмет случайно захлестывается или если режущая насадка застревает либо режущая леска спутывается на режущей насадке: снизьте скорость двигателя (до холостой) для того, чтобы отпустить сцепление. Убедитесь, что режущая насадка перестала вращаться, и выключите двигатель.

Положите косу на землю и проверьте, что режущее приспособление не было повреждено, (например, произошла поломка лопастей на лезвии или появилась трещина на корпусе). При необходимости, смените режущую насадку. Если на насадку только намотана растительность, снимите её вручную и очистите режущую насадку.

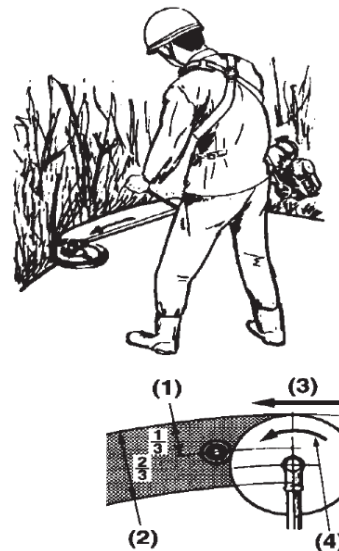
Всегда надевайте защитные перчатки для подобной операции при отключении двигателя и вращения насадки.

Когда два нейлоновых шнура станут слишком короткими, прибавьте газу на оборотах двигателя и опустите нейлоновую насадку на землю. Автоматически два нейлоновых шнура подравняются до нужной длины. Повторите операцию при необходимости.

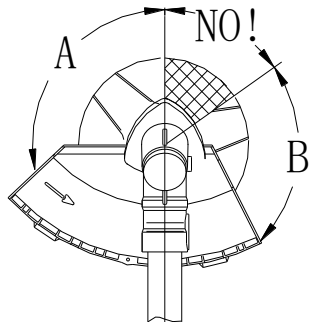
### Правильное использование 3-х лопастного лезвия

**ВНИМАНИЕ!** Все защитные системы и части машины должны быть в исправном состоянии во время эксплуатации косы.

При использовании 3-х лопастного лезвия, избегайте риска нанесения серьёзного увечья, соблюдая все правила безопасности. Обратите внимание на рисунок внизу.



1. При скашивании твердых волокнистых материалов всегда используйте трехлопастное лезвие в круговом направлении “А” вниз.
2. Круговое направление “В” применимо, только если коса находится в очень твёрдой хватке. Применять его не рекомендуется.
3. Круговое направление “NO” запрещено, поскольку оно может подвергнуть опасности людей и животных. Никогда не используйте это направление.



**ВНИМАНИЕ!** Все защитные средства и защитное оборудование должны постоянно поддерживаться в хорошем рабочем состоянии. Двигатель и режущая насадка должны быть полностью отключены при осуществлении сборки, ремонта и чистки. Установите переключатель зажигания в позицию “СТОП”. Во время использования косы вибрируют. Несмотря на то, что они снабжены противовибрационным устройством, вибрации могут вызывать повышенную усталость. Для этого рекомендуется делать регулярные паузы во время работы. Также рекомендуется, чтобы после нескольких часов работы устройству давали поработать на холостых оборотах несколько минут для того, чтобы двигатель остыл.

## ТЕХНИЧЕСКОЕ ОБСЛУЖИВАНИЕ ОБОРУДОВАНИЯ.

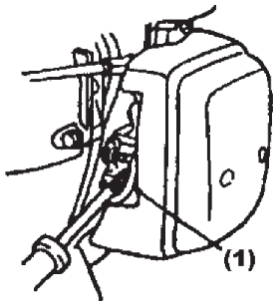
### Устранение неисправностей

Неисправность.	Причина.	Устранение.
Потеря мощности или остановка двигателя.	Смесь не доходит до карбюратора.	Проверьте, что бензобак не пустой. Почистите или замените топливный фильтр в бензобаке.
	В смеси присутствует вода.	Слейте и высушите всю топливную систему.
	Воздушный фильтр загрязнился.	Почистите воздушный фильтр. Помойте вспененный материал при помощи воды и мыла. Высушите его, смажьте маслом, и замените на фильтре.
	Углеродистые отложения присутствуют в цилиндре, выхлопной трубе или глушителе.	Почистите или замените глушитель.
Низкокачественное скашивание.	Территория слишком заросшая или густая для обозначенной мощности двигателя.	Захватывайте меньшее количество пространства каждым прохождением режущей насадки.
	Замотанная насадка.	Остановите устройство и очистите намотавшийся сор, как об этом говорилось ранее. Если используется лезвие: лезвие изношено или не достаточно острое. Замените лезвие.

## Карбюратор

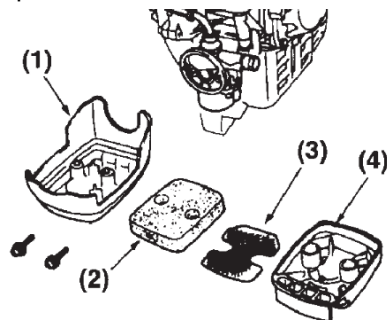
### Регулировка холостого хода

Отрегулируйте холостые обороты с помощью винта-барашка холостого хода до тех пор, пока двигатель не начнёт работать примерно на 2500 об/мин.



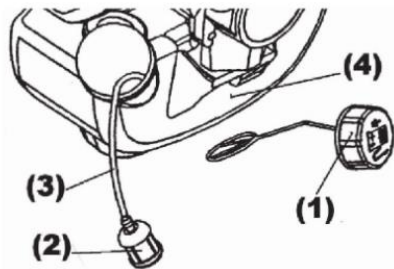
## Воздушный фильтр

Почистите воздушный фильтр в тёплой мыльной воде. Высушите и слегка смажьте его перед сборкой или при необходимости замените его.



### Топливный фильтр

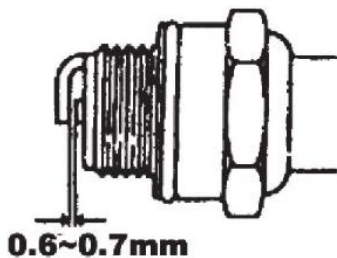
Снимите и замените топливный фильтр.



### Свеча зажигания

Снимите и проверьте свечу зажигания.

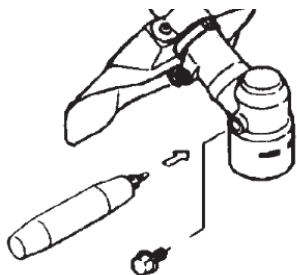
Произведите замену при износе или если имеется большой слой нагара.



### Редуктор

Каждые 25 часов смазывайте редуктор. Открутите болт на редукторе и поместите смазку внутрь при помощи специального инструмента. Используйте специальную смазку для редукторов, которая предназначена для эксплуатации при высокой температуре. Закрутите болт и затяните.

### Глушитель



После 100 часов работы бензотриммера проверьте состояние глушителя и выхлопные трубы. Для этого снимите защитный кожух и удалите с помощью растворителя или бензина образовавшийся нагар и налипший мусор.

### Техобслуживание и хранение после использования

После использования тщательно очистите косу. Удалите всю остаточную траву и грязь; проверьте, не намотано ли на режущую насадку чего-нибудь лишнего. Если возможно, верните в первоначальную упаковку устройство для безопасного хранения или перевозки.

Избегайте ударов бензобака во время опускания устройства на землю. Не позволяйте косе падать, так как это может привести к повреждениям.

Если инструмент не используется на протяжении 1 месяца и более, предпримете следующие шаги:

1. Полностью опорожните бензобак.
2. Защитите металлические части от коррозии нанесением тонкого слоя масла на них.
3. Установив переключатель зажигания в позицию стоп, выкрутите свечу зажигания, накапайте несколько капель масла в цилиндр, затем потяните за шнур стартера 2-3 раза для того, чтобы масло равномерно

распределилось.

4. Вверните на место свечу зажигания.

Во время периода хранения рекомендуется, чтобы двигателю давали поработать несколько минут каждые 3 месяца. Для того, чтобы вновь перемещать масло с бензином, энергично встряхните смесь в бензобаке перед использованием. По истечении одного месяца слейте смесь.

## **ГАРАНТИЙНОЕ ОБЯЗАТЕЛЬСТВО.**

На электроинструмент распространяется гарантия, согласно сроку, указанному в гарантийном талоне.

Вы можете ознакомиться с правилами гарантийного обслуживания в гарантийном талоне, прилагаемом к инструкции по эксплуатации.

## **СРОК СЛУЖБЫ.**

Срок службы инструмента составляет 5 лет с даты продажи. По истечении срока службы и при выработке назначенного ресурса изделие подлежит утилизации в соответствии с установленными правилами в РФ.

**ЗАПРЕЩЕНО** применение инструмента не по назначению!

## **ПЕРЕЧЕНЬ КРИТИЧЕСКИХ ОТКАЗОВ И ОШИБОЧНЫЕ ДЕЙСТВИЯ ПЕРСОНАЛА ИЛИ ПОЛЬЗОВАТЕЛЯ.**

Не использовать с поврежденной рукояткой или не использовать при появлении дыма непосредственно из корпуса изделия. Не использовать при возникновении течи топлива. Не использовать на открытом пространстве во время дождя. Не включать при попадании воды в корпус. Не использовать при появлении сильной вибрации.

## **КРИТЕРИЙ ПРЕДЕЛЬНЫХ СОСТОЯНИЙ.**

Поврежден корпус или двигатель.

## **ДЕЙСТВИЯ ПЕРСОНАЛА В СЛУЧАЕ ИНЦИДЕНТА, КРИТИЧЕСКОГО ОТКАЗА ИЛИ АВАРИИ.**

При возникновении инцидента или аварии следует незамедлительно остановить работу с инструментом, обратиться в сервисную службу, действовать по указаниям службы сервиса, если таковые поступили, и не допускать людей к работе с инструментом.

## ХРАНЕНИЕ.

Необходимо хранить в сухом месте. Необходимо хранить вдали от источников повышенных температур и воздействия солнечных лучей. При хранении необходимо избегать резкого перепада температур.

Хранение без упаковки не допускается. Подробные требования к условиям хранения смотрите в ГОСТ 15150 (Условие 1).

## ТРАНСПОРТИРОВКА.

Категорически не допускается падение и любые механические воздействия на упаковку при транспортировке.

При разгрузке и погрузке не допускается использование любого вида техники, работающей по принципу зажима упаковки. Подробные требования к условиям транспортировки смотрите в ГОСТ 15150 (Условие 5).

## УТИЛИЗАЦИЯ.



Отслужившие свой срок электроинструменты, принадлежности и упаковку следует сдавать на экологически чистую рекуперацию отходов. Не выбрасывайте электроинструменты в бытовой мусор!

## ЗНАЧЕНИЕ ШУМА И ВИБРАЦИИ.

Типичный уровень взвешенного звукового давления (A), измеренный в соответствии с EN60745:

Уровень звукового давления (LpA): 102дБ (A)

Уровень звуковой мощности (LWA): 110дБ (A)

Погрешность (K): 3 дБ(A).

Используйте средства защиты слуха.

Вибрация. Общий уровень вибрации (векторная сумма по трем координатам), определенный в соответствии с EN60745:

Распространение вибрации (ah,AG): 7,5 м/с<sup>2</sup>.

Погрешность (K): 1,5 м/с<sup>2</sup>.



**ИНФОРМАЦИЯ ДЛЯ ПОКУПАТЕЛЯ.**

**EAC** Подлежит обязательной сертификации. Сертификат соответствия размещен на официальном сайте [www.sturmtools.ru](http://www.sturmtools.ru). Изготовлено в соответствии с директивами: 2006/42/ЕС «Машины и механизмы», ГОСТ 28708- 2013 «Средства малой механизации сельскохозяйственных работ. Требования безопасности». Соответствует техническим регламентам: ТР ТС 010/2011 «О безопасности машин и оборудования». Страна изготовления: КНР.

Производитель (завод-изготовитель): YONGKANG REGAL TOOLS CO., LTD, Адрес: NO.1099 SONGSHI WEST ROAD, YONGKANG, ZHEJIANG, CHINA

Уполномоченный представитель сервиса: ООО «Сервисный центр Штурм». Адрес места нахождения: Россия, 140143, Московская область, Раменский район, пос. Родники, ул. Трудовая, д.10, пом.1. Телефон горячей линии: 8 800 775 5060.

Импортер: ООО «СМАРТТУЛЗ». Адрес: Россия, 115054, Москва, ул. Б. Пионерская, д. 15, корп. 1, пом. 2, оф. 2Л. Телефон горячей линии: 8 800 775 5060. Телефон горячей линии: 8 800 775 5060.

Дата производства указана в 10-значном серийном номере инструмента, нанесенного на его корпус: 1-я и 2-я цифра обозначает год, например, «14» обозначает, что изделие произведено в 2014 году. 3-я и 4-я цифры обозначают номер месяца в году производства, например, «05» - май. Дата изготовления также указана на упаковке.

# ГАРАНТИЙНЫЙ ТАЛОН

Наименование изделия и модель БТ-56

Наименование торговой организации \_\_\_\_\_

**Бензиновый триммер**

Серийный номер \_\_\_\_\_

Дата продажи \_\_\_\_\_

## ГАРАНТИЙНЫЕ УСЛОВИЯ

МП. \_\_\_\_\_

### Стандартная гарантия

Стандартный гарантийный срок исчисляется со дня продажи согласно таблице, в Приложении №1 только при безусловно бытовом использовании инструмента для личных нужд.

Срок гарантии на аккумуляторы составляет 1 год с даты продажи и 2 года с даты производства товара (дата производства указана в серийном номере и на упаковке изделия).

Таблица гарантийных сроков. (Приложение№ 1).

БРЕНД	ГАРАНТИЯ	
	СТАНДАРТНАЯ	РАСШИРЕННАЯ
<b>Sturm!</b> , Энергомаш гарант		
электроинструмент	14 месяцев	36 месяцев*
сезонный электро- и бензоинструмент*	14 месяцев	нет
уровни лазерные, дальномеры лазерные	1 год	нет
<b>Союз, Энергомаш</b>		
электроинструмент	14 месяцев	нет
сезонный электро- и бензоинструмент*	14 месяцев	нет
<b>Sturm!</b> серия P		
электроинструмент, бензоинструмент	25 месяцев	нет
сезонный электро- и бензоинструмент*	14 месяцев	нет

\*бензогенератор, газонокосилка, бензопила, виброплита, снегоборщик, культиватор, мотоблок, мотобу, тепловая техника, мотопомпа, триммер, опрыскиватель, мойка высокого давления, двигатель внутреннего сгорания, сварочный аппарат и сварочная маска, пылесос садовый, компрессор, насос и насосная станция, бетонопомеситель, бетоноломом, зернодробилка и т.п.

**36**  
мес

### Расширенная гарантия

Расширенный гарантийный срок на электроинструменты предоставляется до 36 месяцев, согласно таблице, Приложение №1, при бытовом использовании, для работ, не связанных с профессиональной деятельностью в условиях нагрузок средней, высокой интенсивности промышленных работ, сверхтяжелых нагрузок, а также при условии

регистрации на сайте: [www.sturmtools.ru](http://www.sturmtools.ru) в течении двух недель, с даты покупки изделия. Регистрация возможна только после подтверждения покупателем согласия на сохранение личных данных, запрашиваемых в процессе регистрации. Сроки гарантии на конкретную модель, необходимо смотреть на сайте производителя [www.sturmtools.ru](http://www.sturmtools.ru). Срок гарантии продлевается на время нахождения изделия в гарантийном ремонте. Замена неисправных деталей инструмента в период гарантийного срока не устанавливает нового гарантийного срока на инструмент или на заменяемые детали.

Гарантийные условия составлены на основе действующего законодательства РФ: Федерального Закона РФ «О защите прав потребителей» Закон РФ от 07.02.1992 N 2300-1 (ред. от 18.07.2019) и ч. II ст. 454-491 Гражданского кодекса РФ».

Данной гарантией предусматривается бесплатный ремонт или замена дефектных запасных частей в гарантийный период. Гарантия не распространяется на компоненты, подверженные нормальному износу и разрушению.

Данная гарантия не предусматривает удовлетворение дополнительных претензий, а именно, изготовитель не берет на себя обязательство по возмещению прямого или косвенного ущерба, убытков или затрат, понесенных вследствие использования или неиспользования инструмента в каких бы то ни было целях.

Порядок начала исчисления гарантийного срока производится в соответствии со статьей 19 Закон РФ «О защите прав потребителей». Для подтверждения даты покупки инструмента при гарантийном ремонте или предъявлении иных предусмотренных законом требований, необходимо полностью оформить гарантийный талон (с датой и штампом торгующей организации) и сохранить документы о покупке (чек, квитанцию, иные документы, подтверждающие дату и место покупки). В случае незаполненного гарантийного талона срок гарантии начинается с даты производства.



Актуальная информация об Авторизованных Сервисных Центрах размещена на: [www.sturmtools.ru/service/](http://www.sturmtools.ru/service/)  
Или по телефонам: Для Москвы и Области +7 (495) 627-57-97 Для всех регионов +7 (800) 775-50-60



Наличие заводской маркировочной таблички с серийным номером на приборе обязательно. Удаление таблички или стирание серийного номера ведет к обезличению прибора и утрате гарантии.

Для установления гарантийного случая техническое освидетельствование инструмента производится только в уполномоченных сервисных центрах. Список указан в настоящем талоне или на сайте [www.sturmtools.ru](http://www.sturmtools.ru). Решение о необходимости полной замены инструмента или проведения гарантийного ремонта остается за службами сервиса.

Изготовитель не несет ответственность за неисправности инструмента, если сервисной службой будет доказано, что они возникли после передачи прибора потребителю в следствии нарушения им правил использования по назначению, правил транспортировки, хранения, воздействия третьих лиц, непреодолимой силы (пожара, природной катастрофы и т.п.), воздействий иных посторонних факторов и при нарушении пользователем технических требований инструкции по эксплуатации, в том числе нестабильности параметров электросети, установленных ГОСТ 13109-97, либо низкого качества масел и топлива для бензоинструмента.

#### **Гарантийные обязательства не распространяются в следующих случаях.**

1. При попытках самостоятельного ремонта или модификации инструмента.
2. На повреждении, возникшие при применении инструмента не по назначению или при работе с нагрузками, превышающими конструктивные возможности инструмента.
3. Нарушение пользователем требований инструкции по эксплуатации, ненадлежащее хранение и обслуживание.
4. На дефекты и повреждения бензоинструмента, возникшие в результате применения неправильно приготовленной или некачественной топливной смеси.
5. Незначительное отклонение от заявленных свойств инструмента, не влияющее на его ценность и возможность использования по назначению.
6. На недостатки вышедших из строя вследствие нормального износа, деталей, комплектующих и сменных приспособлений.
7. На недостатки, возникшие вследствие эксплуатации неисправного инструмента.
8. При попытках проведения не уполномоченными лицами или организациями технического обслуживания, регулировок и ремонта инструмента.
9. При наличии механических повреждений (трещины, сколы, повреждение шнуров электропитания и т.д.) агрессивных сред и высоких температур, повышенной влажности, коррозией, вызванных сильным загрязнением, попаданием в инструмент инородных тел, воды и грязи.
10. Механические повреждения (трещины, сколы, повреждение шнуров электропитания и т.д.)
10. При неисправностях, возникших вследствие перегрузки, а также вследствие несоответствия технических параметров инструмента и питающей электросети.
11. При неисправностях, возникших вследствие естественного или эксплуатационного износа деталей и расходных материалов, элементов питания, ламп и т.д.
12. На профилактическое обслуживание (регулировка, чистка, смазка, промывка и прочий уход) и расходные материалы.
13. В случае замены или потери каких-либо деталей.
14. Неисправности инструмента, возникшие вследствие использования не оригинальных запасных частей и комплектующих «Sturm!», «Союз», «Энергомаш»,

«Энергомаш Гарант».

Изготовитель оставляет за собой право по его единственному усмотрению расширить свои гарантийные обязательства по сравнению с требованиями законодательства и обязательствами, указанными в настоящем документе.

Замена неисправных деталей инструмента в период гарантийного срока не устанавливает нового гарантийного срока на инструмент или на замененные детали.

Изготовитель ограничивает ответственность по настоящей гарантии указанными в настоящем документе обязательствами, если иное не определено законом.

Инструмент предоставляется в ремонт в чистом виде, в комплекте с рабочими сменными приспособлениями и элементами их крепления, а также с информацией, какой тип масла был залит в бензоинструмент в процессе эксплуатации (минеральное или синтетическое).

При заключении договора купли-продажи инструмента, указанного в настоящем гарантийном талоне. Покупатель был ознакомлен:

1. С обозначением стандартов, обязательным требованиям которых должен соответствовать инструмент.
2. С сертификатом соответствия на инструмент.
3. С гарантийным сроком, сроком службы, сроком годности и моторесурсом на инструмент, а также со сведениями о необходимых действиях Покупателя по истечении указанных сроков и возможных последствий в случае невыполнения таких действий, если товар по истечении указанных сроков представляет опасность для жизни, здоровья и имущества потребителя или окружающих, или становится непригодным для использования по назначению.
4. С правилами эффективной и безопасной эксплуатации, хранения, транспортировки и утилизации приобретаемого инструмента. Данные правила Покупателю понятны. Покупатель обязуется ознакомить с этими правилами лиц, которые будут непосредственно эксплуатировать приобретаемый товар.

При заключении договора купли-продажи инструмента, указанного в настоящем гарантийном талоне Покупатель признал, что приобретаемый им инструмент соответствует конкретным целям, для которых приобретается данный инструмент, а также соответствует стандартным требованиям, предъявляемым к товару такого рода и пригоден для использования по назначению.

При заключении договора купли-продажи инструмента, указанного в настоящем гарантийном талоне, продавец передал, а Покупатель получил руководство по эксплуатации и гарантийный талон на приобретаемый товар на русском языке.

Товар получен в исправном состоянии в полной комплектации, указанной в руководстве по эксплуатации (инструкции), проверен продавцом в моем присутствии и мной лично. На момент продажи видимых повреждений не обнаружено (царапины, вмятины, трещины на корпусе и прочие внешние недостатки).

Претензий по качеству и работоспособности товара не имею. С условиями гарантийного обслуживания ознакомлен и согласен.

Подпись владельца \_\_\_\_\_



# ГАРАНТИЙНЫЙ ТАЛОН

Дата продажи

Модель

**БТ-56 Бензиновый триммер**

Серийный номер

Вид поломки

Дата приема

Телефон клиента

Дата возврата клиенту

Штамп мастерской

ФИО и Подпись клиента

МП.

# ГАРАНТИЙНЫЙ ТАЛОН

Дата продажи

Модель

**БТ-56 Бензиновый триммер**

Серийный номер

Вид поломки

Дата приема

Телефон клиента

Дата возврата клиенту

Штамп мастерской

ФИО и Подпись клиента

МП.

# ГАРАНТИЙНЫЙ ТАЛОН

Дата продажи

Модель

**БТ-56 Бензиновый триммер**

Серийный номер

Вид поломки

Дата приема

Телефон клиента

Дата возврата клиенту

Штамп мастерской

ФИО и Подпись клиента

МП.



Актуальная информация об Авторизованных  
Сервисных Центрах размещена на:  
**[www.sturmtools.ru/service/](http://www.sturmtools.ru/service/)**

Или по телефонам:

Для Москвы и Области **+7 (495) 627-57-97**

Для всех регионов **+7 (800) 775-50-60**



Актуальная информация об Авторизованных  
Сервисных Центрах размещена на:  
**[www.sturmtools.ru/service/](http://www.sturmtools.ru/service/)**

Или по телефонам:

Для Москвы и Области **+7 (495) 627-57-97**

Для всех регионов **+7 (800) 775-50-60**



Актуальная информация об Авторизованных  
Сервисных Центрах размещена на:

**[www.sturmtools.ru/service/](http://www.sturmtools.ru/service/)**

Или по телефонам:

Для Москвы и Области **+7 (495) 627-57-97**

Для всех регионов **+7 (800) 775-50-60**



# ГАРАНТИЙНЫЙ ТАЛОН

Дата продажи \_\_\_\_\_

Модель **БТ-56 Бензиновый триммер** \_\_\_\_\_

Серийный номер \_\_\_\_\_

Вид поломки \_\_\_\_\_

Дата приемки \_\_\_\_\_

Телефон клиента \_\_\_\_\_

Дата возврата клиенту \_\_\_\_\_

Штамп мастерской \_\_\_\_\_

ФИО и Подпись клиента \_\_\_\_\_

МП. \_\_\_\_\_

# ГАРАНТИЙНЫЙ ТАЛОН

Дата продажи \_\_\_\_\_

Модель **БТ-56 Бензиновый триммер** \_\_\_\_\_

Серийный номер \_\_\_\_\_

Вид поломки \_\_\_\_\_

Дата приемки \_\_\_\_\_

Телефон клиента \_\_\_\_\_

Дата возврата клиенту \_\_\_\_\_

Штамп мастерской \_\_\_\_\_

ФИО и Подпись клиента \_\_\_\_\_

МП. \_\_\_\_\_

# ГАРАНТИЙНЫЙ ТАЛОН

Дата продажи \_\_\_\_\_

Модель **БТ-56 Бензиновый триммер** \_\_\_\_\_

Серийный номер \_\_\_\_\_

Вид поломки \_\_\_\_\_

Дата приемки \_\_\_\_\_

Телефон клиента \_\_\_\_\_

Дата возврата клиенту \_\_\_\_\_

Штамп мастерской \_\_\_\_\_

ФИО и Подпись клиента \_\_\_\_\_

МП. \_\_\_\_\_



Актуальная информация об Авторизованных  
Сервисных Центрах размещена на:

[www.sturtttools.ru/service/](http://www.sturtttools.ru/service/)

Или по телефону:

Для Москвы и Области **+7 (495) 627-57-97**

Для всех регионов **+7 (800) 775-50-60**



Актуальная информация об Авторизованных  
Сервисных Центрах размещена на:

[www.sturtttools.ru/service/](http://www.sturtttools.ru/service/)

Или по телефону:

Для Москвы и Области **+7 (495) 627-57-97**

Для всех регионов **+7 (800) 775-50-60**



Актуальная информация об Авторизованных  
Сервисных Центрах размещена на:

[www.sturtttools.ru/service/](http://www.sturtttools.ru/service/)

Или по телефону:

Для Москвы и Области **+7 (495) 627-57-97**

Для всех регионов **+7 (800) 775-50-60**

